

SkyLine Premium Electric Combi Oven 6GN2/1

ARTÍCULO # _____

MODELO # _____

NOMBRE # _____

SIS # _____

AIA # _____


217811 (ECO62B2C0)

SkyLine Premium Horno mixto con boiler con control digital, 6x2 / 1GN, eléctrico, programable, limpieza automática 220-240 V/3 ph/50-60 Hz

217821 (ECO62B2A0)

SkyLine Premium Horno mixto con boiler con control digital, 6 GN 2/1, eléctrico, programable, limpieza automática.
 Opcional:
 - Boiler en AISI 316.
 Cód.217851

Descripción

Artículo No.

Horno mixto con interfaz digital con selección guiada. - Generador de vapor incorporado con control de humedad real basado en Lambda Sensor. - Sistema de distribución de aire OptiFlow para lograr el máximo rendimiento con 5 niveles de velocidad de ventilador. - SkyClean: sistema de autolimpieza automático e integrado con descalcificación integrada del generador de vapor. 5 ciclos automáticos (suave, medio, fuerte, extra fuerte, solo enjuague). - Modos de cocción: programas (se puede almacenar un máximo de 100 recetas); Manual (ciclos de vapor, combi y convección); Ciclo de cocción EcoDelta; Ciclo de regeneración. - Modo de copia de seguridad automática para evitar el tiempo de inactividad. - Puerto USB para descargar datos HACCP, programas y configuraciones. Conectividad lista. - Sonda de temperatura de un solo sensor. - Puerta de doble cristal con luces led. - Construcción de acero inoxidable en todo. - Se suministra con n.1 estructura de bandejas 2/1 GN, 67 mm de paso.

Características técnicas

- Interfaz digital con botones de retroiluminación LED con selección guiada.
- Generador de vapor incorporado para un control de humedad y temperatura altamente preciso de acuerdo con la configuración elegida.
- Control de humedad real basado en el sensor Lambda para reconocer automáticamente la cantidad y el tamaño de los alimentos para obtener resultados de calidad consistentes.
- Ciclo de convección seco y caliente (25 °C - 300 °C): ideal para cocinar con poca humedad.
- Ciclo de combinación (25 °C - 300 °C): combina calor y vapor de convección para obtener un ambiente de cocción controlado por humedad, acelerando el proceso de cocción y reduciendo la pérdida de peso.
- Ciclo de vapor a baja temperatura (25 °C - 99 °C): ideal para cocción, recalentamiento y cocción delicada. Ciclo de vapor (100 °C): mariscos y verduras. Vapor de alta temperatura (25 °C - 130 °C).
- Cocción EcoDelta: cocción con sonda de temperatura que mantiene una diferencia de temperatura preestablecida entre el núcleo de los alimentos y la cámara de cocción.
- Programa preestablecido para la regeneración, ideal para banquetes en plato o recalentamiento en bandeja.
- Modo de programas: se puede almacenar un máximo de 100 recetas en la memoria del horno, para recrear exactamente la misma receta en cualquier momento. Programas de cocina de 4 pasos también disponibles.
- Ventilador con 5 niveles de velocidad de 300 a 1500 RPM y rotación inversa para una uniformidad óptima. El ventilador se detiene en menos de 5 segundos cuando se abre la puerta.
- Sonda de temperatura de un solo sensor incluida.
- Enfriamiento rápido automático y función de precalentamiento.
- SkyClean: sistema de autolimpieza automático e integrado con descalcificación integrada del generador de vapor. 5 ciclos automáticos (suave, medio, fuerte, extra fuerte, solo enjuague).
- Diferentes opciones de químicos disponibles: sólido (libre de fosfatos), líquido (requiere accesorio opcional).
- GraseOut: predispuerto para integración de drenaje y recolección de grasa para una operación más segura (Base especial como accesorio opcional.)
- Puerto USB para descargar datos HACCP, compartir programas de cocción y configuraciones fáciles de usar. El puerto USB también permite conectar la sonda sous-vide (accesorio opcional).
- Conectividad lista para el acceso en tiempo real a los dispositivos conectados desde el control remoto y HACCP (requiere un accesorio opcional).
- El modo de copia de seguridad con autodiagnóstico se activa automáticamente si se produce una falla para evitar tiempo de inactividad.

Aprobación: _____

- Capacidad: 6 bandejas GN 2/1 o 12 bandejas GN 1/1.CHAR (13)CHAR(10)
- Listo para conectar a dispositivos en tiempo real para un monitoreo remoto y de datos (requiere un accesorio opcional, comuníquese con la compañía para mayor información)
- Sistema de distribución de aire OptiFlow para conseguir el máximo rendimiento en uniformidad de refrigeración/calefacción y control de temperatura gracias a un diseño especial de la cámara.

Construcción

- Puerta con doble cristal térmico con estructura de marco abierto, para enfriar el panel de la puerta exterior. Cristal interior abatible con bisagras de fácil liberación en la puerta para facilitar la limpieza.
- Cámara interna higiénica sin costuras con todas las esquinas redondeadas para facilitar la limpieza.
- Fabricado completamente en acero inoxidable AISI 304.
- Acceso frontal al tablero de control para facilitar el servicio.
- Certificación de protección de agua en spray IPX 5 para facilitar la limpieza.
- Se suministra con estructura de guías para bandejas 2/1 GN, 67 mm de paso.

Sostenibilidad



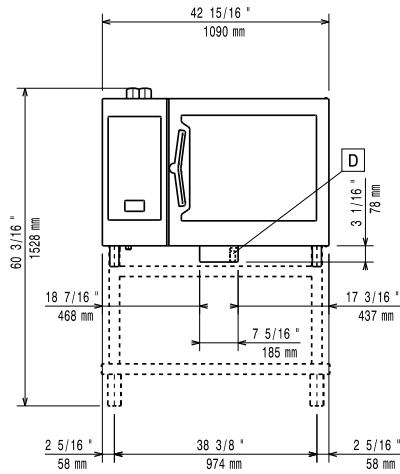
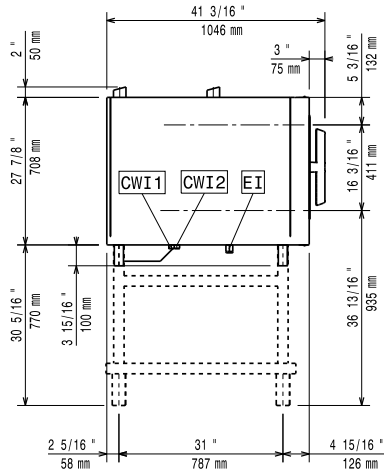
- Diseño centrado en las personas con certificación de 4 estrellas por ergonomía y facilidad de uso.
- Mango en forma de ala con diseño ergonómico y apertura de manos libres con el codo, lo que simplifica el manejo de las bandejas (diseño registrado en EPO).
- Función de potencia reducida para ciclos de cocción lenta personalizados.

accesorios opcionales

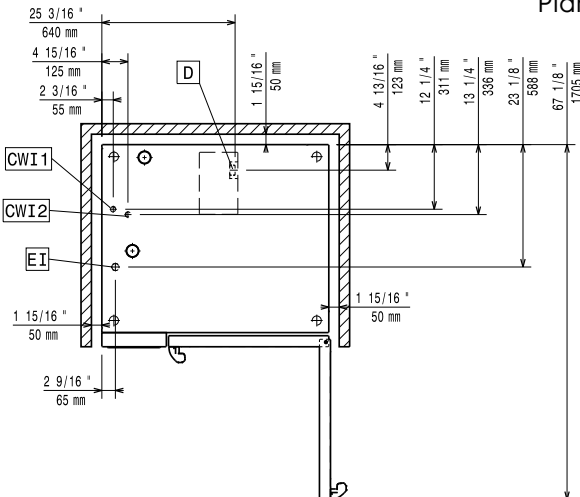
- Tratador de agua con cartucho y medidor de flujo (alto uso de vapor) PNC 920003
- Descalcificador agua automático para hornos - regeneración automático de resina PNC 921305
- Kit de ruedas para 6 & 10 GN 1/1 & 2/1 (No aptas para bases desmontables) PNC 922003
- Pareja de rejillas de acero inoxidable AISI 304 - GN 1/1 PNC 922017
- Rejillas doble para pollo entero (8 por rejilla - 1,2 kg cada una), GN 1/1 PNC 922036
- Rejilla para horno en acero inoxidable AISI 304 - GN 1/1 PNC 922062
- Rejilla de acero inoxidable AISI 304 para Horno - GN 2/1 PNC 922076
- Unidad de pulverización lateral externa (debe montarse en el exterior e incluye soporte para montar en el horno) PNC 922171
- Par de Parrillas de acero inoxidable AISI 304 - GN 2/1 PNC 922175
- Bandeja para hornear para 5 baguettes en aluminio perforado con revestimiento de silicona, 400x600x38mm PNC 922189
- Bandeja para hornear con 4 esquinas en aluminio perforado, 400x600x20mm PNC 922190
- Bandeja para hornear con 4 esquinas en aluminio, 400x600x20mm PNC 922191
- Dos cestos de fritura para Hornos PNC 922239

- Rejilla de panadería / pastelería de acero inoxidable AISI 304 400x600mm PNC 922264
- Kit de apertura de puertas de doble paso PNC 922265
- Rejilla para pollo entero (8 por rejilla - 1,2 kg cada una), GN 1/1 PNC 922266
- Soporte+6 Espetones cortos-LW+CW Hornos Lengthwise y Crosswise PNC 922325
- Soporte P/Brochetas y Espetones PNC 922326
- 6 Espetones cortos PNC 922328
- Ahumador para Horno Lengthwise y Crosswise (4 tipos de madera para ahumadores están disponibles bajo pedido) PNC 922338
- Ganchos Multiusos PNC 922348
- 4 Patas ajustables para 6&10GN - 2 " 100-130MM PNC 922351
- Bandeja de recolectora de grasa, GN 2/1, H = 60 mm. PNC 922357
- Rejilla para pato entero (8 por rejilla - 1,8 kg cada una), GN 1/1 PNC 922362
- Soporte de bandeja para base de horno desmontable 6 10 GN 2/1 PNC 922384
- Soporte de recipiente de detergente montado en la pared PNC 922386
- - NOT TRANSLATED - PNC 922390
- Sistema Desliz.con asa- Hornos 10x2/1 GN PNC 922605
- Soporte para bandejas con rueda 5 GN 2/1 - 80MM PNC 922611
- Base abierta con soporte de bandeja para hornos 6 y 10 GN 2/1 PNC 922613
- Base de armario con soporte de bandeja para hornos 6 y 10 gn 2/1 PNC 922616
- Base armario caliente con humidificador con soporte para bandejas 10x2/1GN PNC 922617
- Kit de conexión externo para detergente y abrillantador. PNC 922618
- Kit de apilado para horno 6 GN 2/1 (elec/gas) sobre horno 10 GN 2/1 eléctrico H=120MM PNC 922621
- Carro para estructura deslizante para horno y Abatidor/ Congelador de 6 y 10 GN 2/1 PNC 922627
- Carro para estructura móvil para hornos 6 GN 2/1 Apilados PNC 922629
- Carro para estructura móvil para hornos de 6 GN 2/1 sobre 6 o 10 GN 2/1 PNC 922631
- Elevador para hornos apilados 2x6 GN 2/1 PNC 922633
- Elevador para hornos 2x6 GN 2/1 Apilados - H =250MM PNC 922634
- Kit de drenaje de acero inoxidable para horno de 6 y 10 GN, diámetro = 50 mm PNC 922636
- Kit de drenaje de plástico para horno de 6 y 10 GN, diámetro = 50 mm PNC 922637
- Carro con 2 recipientes para recogida de grasa. PNC 922638

• Kit de recolección de grasa para base abierta (carro con 2 tanques, dispositivo de apertura / cierre y drenaje)	PNC 922639	<input type="checkbox"/>	• Bandeja U-Pan antiadherente GN 1/1 H=20 MM	PNC 925000	<input type="checkbox"/>
• Soporte para pared para horno 6 GN 2/1	PNC 922644	<input type="checkbox"/>	• Bandeja U-Pan antiadherente - GN 1/1 H=40MM	PNC 925001	<input type="checkbox"/>
• Bandeja de deshidratación - GN 1/1 H=20MM	PNC 922651	<input type="checkbox"/>	• Bandeja U-Pan Antiadherente GN 1/1 H=60MM	PNC 925002	<input type="checkbox"/>
• Bandeja de deshidratación - GN 1/1 1 PISO	PNC 922652	<input type="checkbox"/>	• Plancha de doble cara, un lado marcado y un lado liso, GN 1/1	PNC 925003	<input type="checkbox"/>
• Base abierta para hornos 6 & 10 GN 2/1 - DESMONTABLE	PNC 922654	<input type="checkbox"/>	• Parrilla de horno de aluminio - GN 1/1	PNC 925004	<input type="checkbox"/>
• Protector térmico para 6 GN 2/1 Horno	PNC 922665	<input type="checkbox"/>	• Bandeja para 8 huevos, panqueques, hamburguesas - GN 1/1	PNC 925005	<input type="checkbox"/>
• Protector térmico para hornos apilados 6GN 2/1 SOBRE 6 GN 2/1	PNC 922666	<input type="checkbox"/>	• Bandeja para hornear con 2 esquinas - GN 1/1	PNC 925006	<input type="checkbox"/>
• Protector térmico para hornos apilados 6GN 2/1 SOBRE 10 GN 2/1	PNC 922667	<input type="checkbox"/>	• Rejilla para 28 Patatas-Horno GN 1/1	PNC 925008	<input type="checkbox"/>
• Estructura con bandejas fijas 5 GN 2/1, 85MM	PNC 922681	<input type="checkbox"/>	• Kit de compatibilidad para la instalación en base GN 2/1	PNC 930218	<input type="checkbox"/>
• Kit para fijar el horno a la pared	PNC 922687	<input type="checkbox"/>			
• Soporte de bandeja para base de horno 6 y 10 GN 2/1	PNC 922692	<input type="checkbox"/>			
• 4 patas ajustables con cubierta negra para hornos de 6 y 10 GN, 100-115mm	PNC 922693	<input type="checkbox"/>			
• Soporte de recipiente de detergente para base abierta	PNC 922699	<input type="checkbox"/>			
• Soporte para bandejas con rueda 6 GN 2/1 - PASO 65MM	PNC 922700	<input type="checkbox"/>			
• Rejilla de parrillas	PNC 922713	<input type="checkbox"/>			
• Soporte de sonda para líquidos	PNC 922714	<input type="checkbox"/>			
• Campana antiolores para hornos 6 y 10 GN 2/1, eléctrica	PNC 922719	<input type="checkbox"/>			
• Campana antiolores con ventilación para hornos apilados 6+6&10 GN 1/1, horno eléctrico	PNC 922721	<input type="checkbox"/>			
• Campana de condensación con ventilador para horno eléctrico 6 & 10 GN 2/1	PNC 922724	<input type="checkbox"/>			
• Campana de condensación con ventilador para hornos apilados 6+6&10 GN 2/1 Eléctrico	PNC 922726	<input type="checkbox"/>			
• Campana extractora con ventilador para hornos 6 y 10 GN 2/1.	PNC 922729	<input type="checkbox"/>			
• Campana extractora con ventilador para hornos apilados de 6+6&10 GN 2/1	PNC 922731	<input type="checkbox"/>			
• Campana de extracción sin ventilador para hornos 6&10 GN 2/1	PNC 922734	<input type="checkbox"/>			
• Campana extractora sin ventilador para hornos apilados de 6 + 6 o 6 + 10 GN 2/1	PNC 922736	<input type="checkbox"/>			
• 4 Patas de altura ajustable para hornos de 6 y 10 GN - 230-290MM	PNC 922745	<input type="checkbox"/>			
• Bandeja para cocción estática tradicional - H = 100MM	PNC 922746	<input type="checkbox"/>			
• Plancha de doble cara, ranurada y un lado liso, 400x600mm	PNC 922747	<input type="checkbox"/>			
• Carro para kit de recolección de grasa	PNC 922752	<input type="checkbox"/>			
• Reductor de presión de entrada de agua	PNC 922773	<input type="checkbox"/>			
• Kit para la instalación del sistema de gestión de picos de energía eléctrica para hornos de 6 GN y 10 GN	PNC 922774	<input type="checkbox"/>			
• Extensión para tubo de condensación, 37 cm	PNC 922776	<input type="checkbox"/>			

Alzado

Lateral


- CWI1 = Entrada de agua fría 1 (limpieza) EI = Conexión eléctrica (energía)
 CWI2 = Entrada de agua fría 2 (generador de vapor)
 D = Desagüe
 DO = Desbordamiento de la tubería de desagüe

Planta

Eléctrico

Suministro de voltaje	
217811 (ECO62B2C0)	220-240 V/3 ph/50-60 Hz
217821 (ECO62B2A0)	380-415 V/3N ph/50-60 Hz
Potencia eléctrica por defecto:	21.4 kW
Potencia eléctrica max.:	22.9 kW
Circuit breaker required	

Agua

Conexión de entrada de agua "CWI1-CWI2":	3/4"
Presión bar min/max.:	1-6 bar
Desagüe "D":	50mm
Temp. máx. entrada de suministro de agua:	30 °C
Cloruro:	<17 ppm
Conductividad:	>50 µS/cm
Electrolux Professional recommends the use of treated water, based on testing of specific water conditions. Please refer to user manual for detailed water quality information.	

Instalación

Clearance:	Clearance: 5 cm rear and right hand sides.
Suggested clearance for service access:	50 cm left hand side.

Capacidad

GN:	6 - 2/1 Gastronorm
Máxima capacidad de carga:	60 kg

Info

Bisagras de la puerta	
Dimensiones externas, ancho	1090 mm
Dimensiones externas, fondo	971 mm
Dimensiones externas, alto	808 mm
Peso neto	155 kg
Peso del paquete	178 kg
Volumen del paquete	
217811 (ECO62B2C0)	1.28 m ³
217821 (ECO62B2A0)	1.27 m ³

Certificaciones ISO

ISO Standards:	ISO 9001; ISO 14001; ISO 45001; ISO 50001
-----------------------	---